



Einpolige Spannungswandler

Single Pole Voltage Transformers

12 – 24 – 36 kV
 Mit Sicherung
 Einpolig isoliert
 Standard:
 IEC 60044-2, VDE 0414, ANSI, GOST

12 – 24 – 36 kV
 With Fuse
 Single Pole Insulated
 Standard:
 IEC 60044-2, VDE 0414, ANSI, GOST

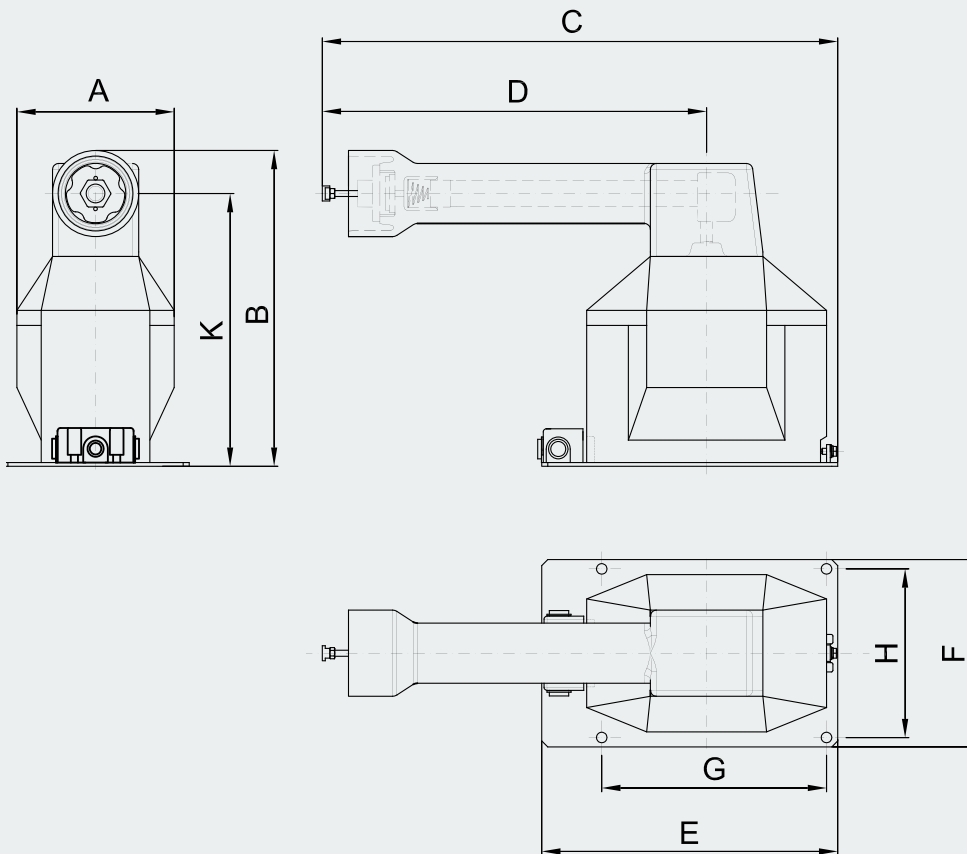
Technische Daten

Technical Data

Typ/Type	VBF12	VBF24	VBF36
Neendaten Rated Data			
Max. Spannung für Betriebsmittel, U _m (r.m.s.) [kV] Highest voltage for equipment, U _m (r.m.s.)	12 – 17.5	24	36
Prüfspannungen [kV] Test Voltages	28/75 – 38/95	50 / 125	70 / 170
Nennfrequenz [Hz] Rated frequency	50 oder/or 60	50 oder/or 60	50 oder/or 60
Primärnennspannung, U _n (max.) [kV] Rated primary voltage, U _n (max.)	12 / √3 – 15 / √3	24 / √3	36 / √3
Sekundärspannung [A] Secondary voltage	100 / √3 oder 110 / √3 oder 120 / √3	100 / √3 oder 110 / √3 oder 120 / √3	100 / √3 oder 110 / √3 oder 120 / √3
Nennleistung mit Klassen 0,2-0,5-1,0 [VA] Rated burden in class 0,2-0,5-1,0	5-10-15-20- 30-40...VA	5-10-15-20- 30-40...VA	5-10-15-20- 30-40...VA
Nennleistung zum Schutz in Kl. 3P[VA] Rated burden for protection purpose in class 3P	100 VA	100 VA	100 VA
Thermischer Grenzstrom für die Erdschlussüberwachungswindung [A] Thermal limiting current for earth fault detection winding	6	6	6
Nennspannungsfaktor (8h) Rated voltage factor (8h)	1,9 U _n	1,9 U _n	1,9 U _n
Gewicht (circa) [kg] Weight (approx.)	26	35	48

Andere Spezifikationen sind auf Anfrage erhältlich.
 Other specifications possible on request

Produktübersicht Abmessungen
Product Overview Dimensions



Typ/Type	VBF12	VBF24	VBF36
Abmessungen [mm] Dimensions			
A	148	178	210
B	300	360	422
C	487	575	688
D	337	420	513
E	350	360	395
F	148	178	250
G	270	280	300
H	125	150	225
K	260	320	364

Andere Spezifikationen sind auf Anfrage erhältlich.
 Other specifications possible on request

Änderungen können ohne Benachrichtigung vorgenommen werden. Wir behalten uns vor, Produkte abzuändern oder ganz aus dem Lieferprogramm zu streichen. Die Angaben in diesem Katalog sind ohne Gewähr.

Der Nachdruck bzw. die Kopie auch von Teilen dieser Dokumentation, sowohl auf elektronischem wie auch mechanischem Weg, bedürfen unserer ausdrücklichen schriftlichen Genehmigung.

© Copyright – Alle Rechte vorbehalten

Changes may be made without further notice. We reserve the right to change products or omit them from our program. The information given in this catalog is subject to change.

No part of this publication may be reproduced by any means, electronic or mechanical, including photocopying and microfilming, or utilized in any other form without permission in writing from the publisher.

© Copyright – All rights reserved

Flister Group GmbH & Co KG
Dorfäcker 4
D-91086 Aurachtal
Tel.: +49 (0) 91 32-30 01
Fax: +49 (0) 91 32-65 02
eMail: info@flister-elektrotechnik.de
web: www.flister-elektrotechnik.de



FLISTER
Elektrotechnik